

## SHRINKFAST-Handschrumpfgerät, Typ 998

### Betriebsanleitung

#### I. Vorbereitung

1. Der Druckminderer wird an die stehende Propangasflasche angeschlossen (**niemals Motorgas verwenden, welches für Gabelstapler verwendet wird!**) und mit einem Gabelschlüssel satt angezogen (bitte vorher den Zustand der Dichtung am Druckminderer kontrollieren).
2. Gasschlauch (noch ohne Pistole) anschließen (**Achtung: Linksgewinde**).
3. Ausblasen des Schlauches durch kurzes Öffnen des Flaschenhahns, da Verunreinigungen im Schlauch die feine Düse des Gerätes verstopfen könnten.
4. Pistole mit der Drehgelenkkupplung an den Gasschlauch anschließen und mit einem Konterschlüssel fest anziehen.
5. **Kontrolle der Dichtigkeit:** Hahn auf der Flüssiggasflasche öffnen und wieder schließen. Der Druck soll 3 Minuten lang konstant bleiben, ansonsten sind die Anschlüsse oder der Schlauch undicht. Kontrollieren mit Seifenwasser oder Lecksuchspray! **Niemals mit einer offenen Flamme!**

#### II. Inbetriebnahme

1. Hahn auf Flüssiggasflasche öffnen. Roten Knopf von der Schlauchbruchsicherung durchdrücken.
2. Verriegelung hinten (Sicherheitsbügel) am Handgriff der Pistole eindrücken, dann Drücker vorne (Piezozünder-Abzugsbügel-Kombination) langsam betätigen bis hörbar Gas ausströmt. Dann ganz durchdrücken, bis Zündung erfolgt. Bei Nichtzünden Vorgang wiederholen.

#### III. Abstellen

1. Durch Loslassen des Sicherheitsbügels und der Piezozünder-Abzugsbügel-Kombination erlischt die Flamme.
2. Nach Beendigung der Arbeit sowie bei längerer Arbeitsunterbrechung muss der Hahn der Flüssiggasflasche fest geschlossen werden. Das restliche Gas, welches sich im Schlauch befindet, muss abgeflammt werden (nochmaliges Betätigen des Zünders).

## Betriebsanleitung für SHRINKFAST-Handschrumpfgerät, Typ 998

### IV. Regeln für das Schrumpfen

1. Palette auf 2 Kufen (ca. 5 – 10 cm hoch) stellen, damit die Palette nicht direkt auf dem Boden steht und die Ecken der Palette frei sind. Zuerst den Folienüberhang rund herum unter die Palette schrumpfen (Unterschrumpf).
2. Gerät in ca. 15 - 20 cm Abstand mit großen und langsamen Strichen gleichmäßig über die Flächen fächerartig bewegen.
3. Palettenoberseite zuletzt auch fächerartig schrumpfen.
4. Bei nachlassendem Gasdruck (das Geräusch des Gerätes wird leiser), d.h. wenn der Inhalt der Gasflasche zur Neige geht, verändert sich das Flammenbild kurzfristig. Wir empfehlen dann, die Gasflasche zu wechseln (siehe auch beiliegende Gebrauchsanweisung für Flüssiggas-Flaschen!).

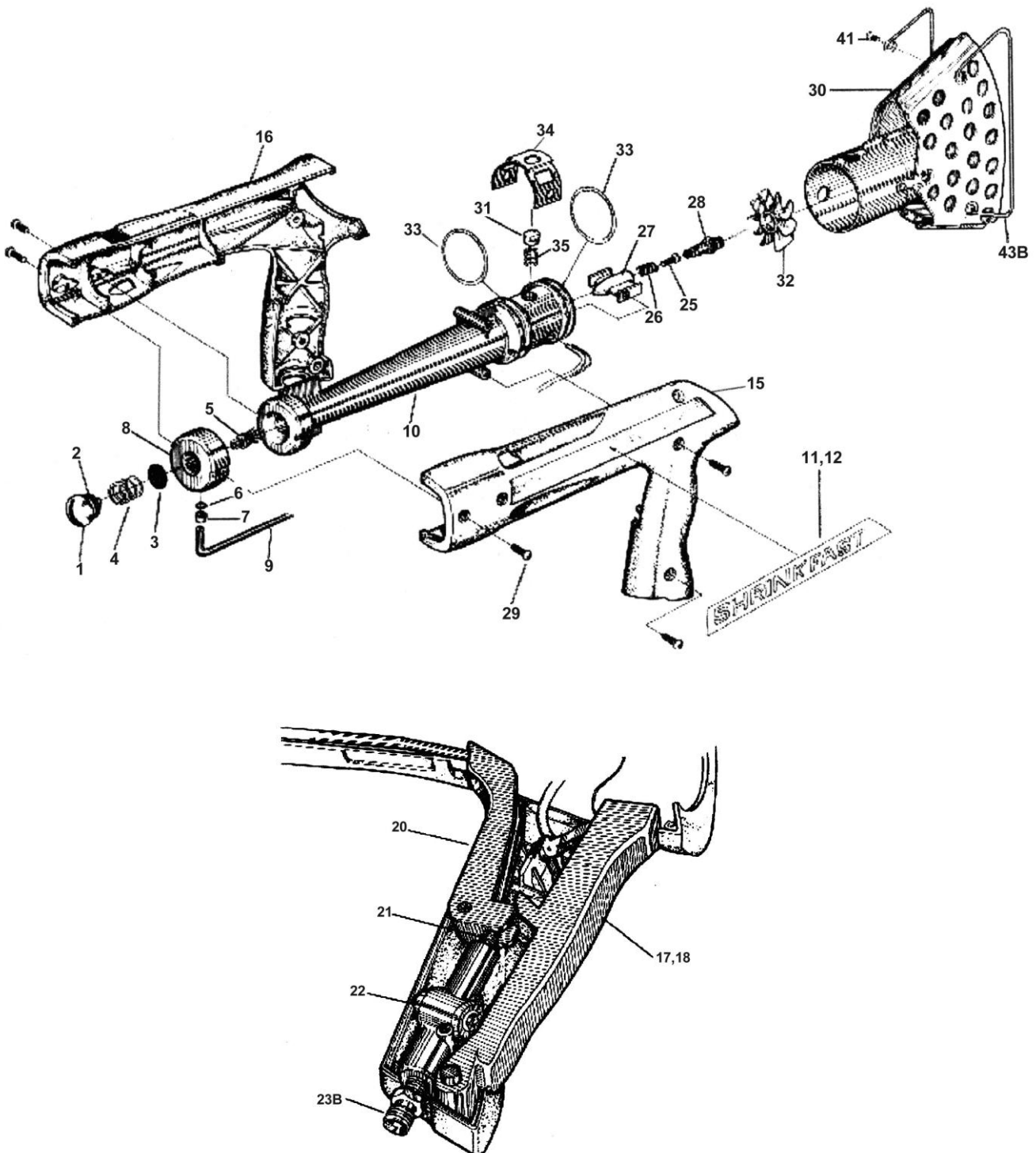
### V. Vorsichtsmaßnahmen

1. Die einschlägigen Flüssiggas-Richtlinien sowie die Unfallverhütungsvorschrift Verwendung von Flüssiggas BGV D 34 (bisher VBG 21) sind zu beachten. Insbesondere soll der Arbeitsort gut belüftet sein. Die Gasbehälter dürfen nicht in Räumen oder Vertiefungen aufgestellt werden, die unter dem Erdboden liegen oder von welchen aus Gas in Räume unter dem Erdboden abfließen kann.
2. Um Brände zu verhindern, dürfen keine brennbaren Gegenstände sowie keine feuer- oder explosionsgefährlichen Stoffe in der Nähe des Einsatzortes gelagert werden. Ein Löschgerät muss griffbereit sein.
3. Eine Reparatur des Handschrumpfgerätes darf nur von unterwiesenen Fachkräften bzw. von einer Fachwerkstatt durchgeführt werden.
4. Schadhafte und undichte Gasschläuche müssen sofort ausgetauscht werden.
5. Es dürfen nur spezifizierte Ersatzteile aus nachfolgender Ersatzteilliste für das Shrinkfast-Handschrumpfgerät verwendet werden.
6. **Zu besonderen Beachtung:**  
**Bei starkem Druckabfall rechtzeitig die Gasflasche wechseln bzw. den Schrumpfvorgang unterbrechen, da die Flamme sich dann verändert. Durch die Überhitzung des Gerätes können die Materialien im Inneren des Gerätes verschmoren! Unser Druckminderer ist auf 1,5 bar fest eingestellt, dies ist der optimale Betriebsdruck.**

**Ersatzteilliste für SHRINKFAST-Handschrumpfgerät, Typ 998**

<u>Artikel-Nr.</u>	<u>Artikel</u>	<u>Pos. Nr. (auf Zeichnung)</u>
1000010	Schlitzschraube am Düsenhalter	1
1000020	O-Ring	2
1000030	Filter	3
1000040	Feder für Filter	4
1000050	Düse, 6-strahlig	5
1000060	O-Ring	6
1000070	Hülse	7
1000080	Düsenhalter	8
1000090	Gasleitung	9
1000100	Venturirohr - nicht als Ersatzteil erhältlich!	10
1000110	Schriftzug, rechts	11
1000120	Schriftzug, links	12
1000150	Gehäuseschale, rechte Seite	15
1000160	Gehäuseschale, linke Seite	16
1000530	Piezozünder-Abzugsbügel-Kombination	17 + 18
1000200	Sicherheitsbügel	20
1000210	Feder unter Sicherheitsbügel	21
1000220	Gasventil	22
1000231	Schlauchanschluss	23B
1000250	Kontaktschraube	25
1000260	Kontaktfeder	26
1000270	Stecker für Zündkabelführung	27
1000280	Zündkerze	28
1000290	Gehäuseschraube	29
1000300	Brennerkorb	30
1000310	Knopf für Brennerkorb-Arretierung	31
1000320	Flammenhalter	32
1000330	O-Ring	33
1000340	Blattfeder am Venturirohr	34
1000350	Feder unter Knopf	35
1000410	Schraube für Bügel	41
1000431	Bügel am Brennerkorb (Stück)	43B
1000361	Gasschlauch, 8 m lang	--
1000520	Druckminderer 1,5 bar mit integrierter Schlauchbruchsicherung	--

**Explosionszeichnung  
von SHRINKFAST-Handschrumpfgerät, Typ 998**



## **Empfohlene Sicherheitsmaßnahmen für das SHRINKFAST-Handschrumpfgerät, Typ 998**

Bei dem Einsatz von mobilen bzw. handbetriebenen Schrumpfgeräten für das Verpacken von Paletten ist nachfolgendes zu beachten:

- das Bedienpersonal muss eingehend eingewiesen sein
- die Geräte dürfen nur zum Schrumpfen von Paletten und Großgebinden (Maschinen, etc.) eingesetzt und nicht zweckentfremdet werden
- es sind schrumpffähige PE-Folien in geeigneter Abmessung zu verwenden
- es ist darauf zu achten, daß ein Abstand von ca. 15-20 cm zwischen dem Schrumpfgerät und der zu schrumpfenden Folie eingehalten wird
- ab Unterkante der Palette muß genügend Folie (ca. 20 cm) für den sogenannten Folienunterschrumpf vorhanden sein, um ein direktes Beaufschlagen der Schrumpftemperatur z.B. auf die Holzpalette zu vermeiden und um einen guten Unterschrumpf zu erhalten (Packgutsicherung)
- die Schrumpffolie darf vor dem Schrumpfen nicht straff um das Packgut gelegt sein
- die heiße Schrumpffolie darf nicht mit bloßen Händen angefasst werden, wir empfehlen hier hitzebeständige Arbeitshandschuhe
- der vorgeschriebene Gasdruck und die Gasart (Propangas) dürfen nicht verändert werden
- es ist darauf zu achten, daß Propangas aus stehenden Flaschen verwendet wird (kein Propangas, welches für Gabelstapler eingesetzt wird, sog. Motorgas!)
- der Gasdruck liegt bei 1,5 bar und ist fest eingestellt
- der vorgesehene Schrumpfplatz muß wie folgt gestaltet sein:
  - Fundament nicht brennbar
  - Freiraum von ca. 3 Meter
  - dieser Freiraum muß von anderen Verpackungsmaterialien frei und sauber sein
  - der Raum muß gut durchlüftet sein
  - nicht schrumpfen unter Erdgleiche
  - es sollte ein geeigneter Feuerlöscher im Schrumpfbereich vorhanden sein

### **Empfohlene Sicherheitsmaßnahmen für das SHRINKFAST-Handschrumpfgerät, Typ 998**

- nach dem Schrumpfen soll das Schrumpfgerät an einer geeigneten Vorrichtung aufgehängt bzw. sicher verwahrt werden (siehe Prospekt)
- bei großen Pausen bzw. nach Arbeitsende muss das Gasflaschenventil geschlossen und der im Gasschlauch vorhandene Gasrest durch nochmaliges Betätigen des Zünders abgeflammt werden
- das Schrumpfgerät und die Gasflasche sollten an einem sicheren Ort verschlossen verwahrt werden
- das Gerät darf niemals gegen eine Person oder einen brennbaren Gegenstand gerichtet werden!
- das Arbeiten mit einem defekten Gerät muss sofort eingestellt werden!
- Reparaturen dürfen nur von unterwiesenen Fachkräften bzw. einer Fachwerkstatt durchgeführt werden!
- UVV Prüfung: Handschrumpfgeräte müssen gemäß *DGUV Vorschrift 79* alle zwei Jahre durch einen Sachkundigen geprüft werden! Wir führen diese UVV Prüfungen bei uns im Hause durch. Gerne können Sie sich an uns wenden.

#### Allgemein:

Neben baulichen gerätetechnischen Maßnahmen ist durch organisatorische Vorkehrungen das Funktionieren des gesamten Sicherheitskataloges zu gewährleisten. Die jeweiligen innerbetrieblichen Vorschriften haben Vorrang, wenn es darum geht, ein Handschrumpfgerät einzusetzen.

Sollten Fragen zu der Anwendung der Geräte zum einen und den Sicherheitsvorkehrungen zum anderen anstehen, wollen wir Sie gerne ausführlich beraten.

# Gebrauchsanweisung für Flüssiggas-Flaschen

## Betriebsanweisung für Flüssiggas-Flaschenanlagen

(ausgenommen Treibgas-Flaschen und Treibgas-Flaschenanlagen)

### 1. Eigenschaften von Flüssiggas

Flüssiggas (Propan, Butan und deren Gemische) ist ein **hochentzündliches**, farbloses Gas mit wahrnehmbarem Geruch. Es ist schwerer als Luft und schon bei geringer Vermischung mit der Umgebungsluft zündfähig. **Vorsicht:** Unkontrolliert ausströmendes Gas kann **verpuffen** oder **explodieren**. Flüssiggas steht in der Flasche unter Druck. Vor der Erwärmung über 40°C schützen! Bei höheren Temperaturen, insbesondere bei Brandeinwirkung, besteht die Gefahr des unkontrollierten **Gasaustritts** bis hin zum **Bersten** der Flasche.

### 2. Verhalten bei Störungen und Undichtheiten:

(z. B. Gasgeruch, Ausströmgeräusch):

**Sofort Flaschenventil schließen**  
(im Uhrzeigersinn!)  
**Offene Feuer löschen!**  
**Fachmann rufen!**

**Nicht rauchen!**  
**Keine Elektroschalter betätigen!**  
**Nicht telefonieren!**

(in Gebäuden/Fahrzeugen) zusätzlich:

**Fenster und Türen öffnen!**  
**Undichte Flaschen sofort ins Freie bringen!**  
**Gebäude/Fahrzeug verlassen!**

### im Brandfall:

**Feuerwehr ☎ 112 benachrichtigen!**  
**Auf das Vorhandensein von Flüssiggasflaschen hinweisen!**  
**Wenn möglich, Flaschen aus brandgefährdetem Bereich entfernen oder notfalls mit Wasser kühlen.**

### 3. Betrieb von Flüssiggas-Flaschenanlagen

- Flüssiggas-Flaschenanlagen dürfen nur von Fachfirmen installiert, erstmalig in Betrieb genommen, geändert und geprüft werden.
- Im **gewerblichen** Bereich müssen Flüssiggas-Flaschenanlagen von einer unterwiesenen Person eingerichtet und von einem Sachkundigen bzw. bei bestimmten Flaschenanlagen von einer vom Unternehmer beauftragten Person geprüft sein (Unfallverhütungsvorschrift VBG 21).
- Die Flasche muß aufrecht stehen. Bei liegend angeschlossenen Flaschen besteht Verpuffungsgefahr.
- Vom Betreiber sind die Bedienungsanweisungen der Hersteller der Flüssiggas-Verbrauchsgeräte für den Betrieb und ggf. bei Betriebsstörungen sorgfältig zu beachten. Der Betreiber einer Flüssiggas-Flaschenanlage hat sich davon zu überzeugen, daß vor der ersten Inbetriebnahme oder nach einer Änderung der Anlage der ordnungsgemäße Zustand von einer Fachfirma (bei gewerblichen Anlagen von einer für den jeweiligen Gewerbebereich zuständigen sachkundigen Person) geprüft und bescheinigt wurde. Die Bescheinigungen über die Prüfungen sind vom Betreiber aufzubewahren.
- Bei längerer Außerbetriebnahme sind die Ventile beginnend vom Geräteabsperrventil bis zum Flaschenventil hin zu schließen. Bei Wiederinbetriebnahme sind die Ventile beginnend vom Flaschenventil bis zum Geräteabsperrventil hin zu öffnen.
- In Flaschenaufstellungsräumen von **Großflaschen** und im näheren Bereich von **Großflaschenanlagen** sind der Umgang mit offenem Feuer und das Rauchen verboten. Die Lüftungsöffnungen des Aufstellungsraumes bzw. des Flaschenschrankes müssen freigehalten werden. Warnhinweise müssen angebracht sein.
- Das Umfüllen von Flüssiggas durch den Betreiber ist **verboten!**

### 4. Flaschenwechsel

- Bei Flaschenwechsel den Regleranschluß erst dann lösen, wenn das Flaschenventil vollständig (im Uhrzeigersinn) zuge dreht ist. Der Druckregler muß gut dichtend angeschlossen werden. Auf vorhandenen Dichtring achten (siehe Skizze) **Achtung Linksgewinde!** Nach jedem Flaschenwechsel muß die Dichtheit des Regleranschlusses mit schaum bildenden Mitteln (z. B. Seifenwasser) geprüft werden.
- Bei Mehrflaschenanlagen: Absperrventil der Behälteranschlußleitung schließen, Umschalter auf volle Flaschen schalten.



### 5. Sicherheitstechnische Überwachung von Flüssiggas-Flaschenanlagen

Flüssiggas-Flaschenanlagen sind wiederkehrend zu prüfen. Die Prüfungen sind vom Betreiber z. J. veranlassen:

- Fest installierte Anlagen in Gebäuden mit Flaschen bis 11 kg Nenninhalt: alle 5 Jahre durch eine Fachfirma
- Fest installierte Anlagen in Gebäuden mit Flaschen von 22 bis 33 kg Nenninhalt: alle 10 Jahre durch eine Fachfirma
- Im gewerblichen Bereich gemäß Unfallverhütungsvorschrift VBG 21 je nach Anlagenart: alle 4 Jahre / alle 2 Jahre / jährlich
- Anlagen in Fahrzeugen im privaten und gewerblichen Bereich: alle 2 Jahre
- Anlagen auf Booten im privaten Bereich: alle 2 Jahre

Verschleißanfällige Anlageteile (z. B. Regler, Schläuche) sind gegebenenfalls auszuwechseln.

### 6. Transport und Lagerung

- Volle und entleerte Flüssiggasflaschen dürfen nur mit geschlossenem und geschütztem Ventil (Verschlußmutter und -kappe) transportiert und gelagert werden, um Ventilbeschädigung und Gasaustritt zu vermeiden.
- Beim Transport in Fahrzeugen ist auf eine gute Belüftung des Laderaumes zu achten. Die Flaschen müssen gegen unbeabsichtigte Lageveränderungen während des Transportes gesichert sein.
- Die Flaschen – auch entleerte – dürfen nur an gut belüfteten Stellen aufrecht stehend gelagert werden; **nicht** unter Erdgleiche (z.B. Keller, Schächte), in Treppenhäusern, Fluren, Durchgängen, Notausgängen, Rettungswegen und Durchfahrten von Gebäuden sowie in deren unmittelbaren Nähe. In einer Wohnung dürfen höchstens zwei Kleinflaschen – jedoch in getrennten Räumen (nicht in Schlafräumen) – vorhanden sein.

**Jeder Umgang mit Energie birgt Gefahren in sich.**  
**Beachten Sie deshalb diese Gebrauchs-/Betriebsanweisung!**

